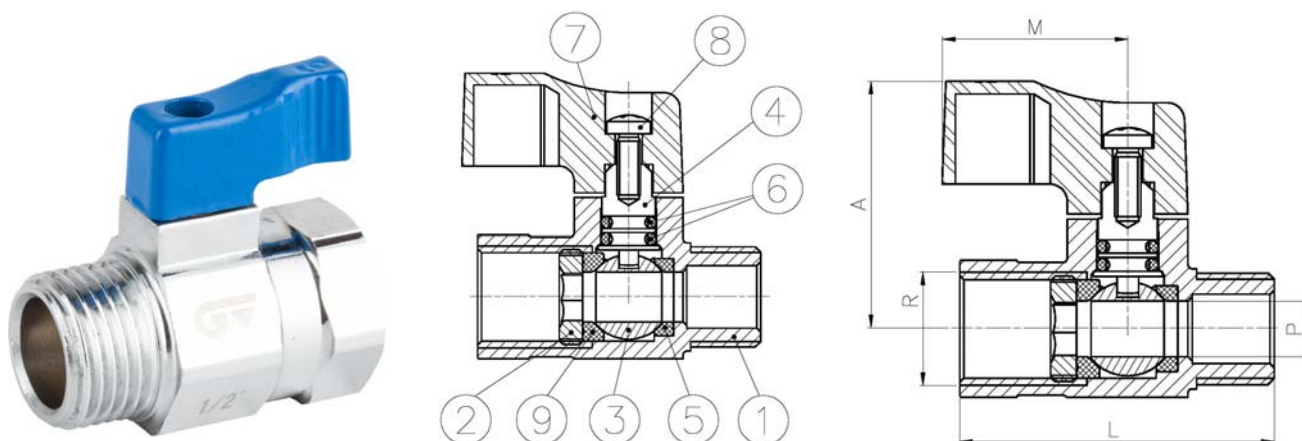


## Art.: 3097

### Válvula de esfera mini, palanca azul / Mini ball valve, blue handle

Características	Features
1. Válvula esfera tipo mini, paso reducido.	1. Ball valve mini style, reduced bore.
2. Presión máxima de trabajo 16 bar (PN 16).	2. Maximum working pressure 16 bar (PN 16).
3. Construcción cuerpo en latón según UNE-EN 12165 cromado.	3. Body brass construction according to UNE-EN 12165 chrome plated.
4. Extremos roscados gas (BSP) macho-hembra según ISO 228/1.	4. Male-female (BSP) gas threaded ends according ISO 228/1.
5. Temperatura de trabajo desde -20°C a 110°C.	5. Working temperature from -20°C to 110°C.
6. Accionamiento maneta aluminio.	6. Drive by aluminium handle.
7. Asientos PTFE.	7. PTFE Seats.



Nº	Denominación / Name	Material	Acabado Superficial / Surface Treatment
1	Cuerpo / Body	Latón / Brass (CW617N)	Cromado / Chrome plated
2	Tapa / Cap	Latón / Brass	-
3	Esfera / Ball	Latón / Brass	Cromado / Chrome plated
4	Eje / Stem	Latón / Brass	-
5	Asiento / Ball seat	PTFE	-
6	Junta tórica / O-Ring	NBR	-
7	Maneta / Handle	Aluminio / Aluminium	Pintado / Painted
8	Tornillo / Screw	Acero / Steel AISI 201	-
9	Asiento / Ball seat	PTFE	-

Ref.	Medida / Size		Dimensiones / Dimensions (mm)				Peso / Weight (Kg)
	R	P	A	L	M		
3097 01	1/8"	6,5	28	36	22	0,045	
3097 02	1/4"	6,5	28	37	22	0,045	
3097 03	3/8"	8	30	40	22	0,065	
3097 04	1/2"	10	33	44	22	0,100	
3097 05	3/4"	12,5	36	52	22	0,160	

## DIAGRAMA PÉRDIDA DE CARGA / HEAD LOSS CHART

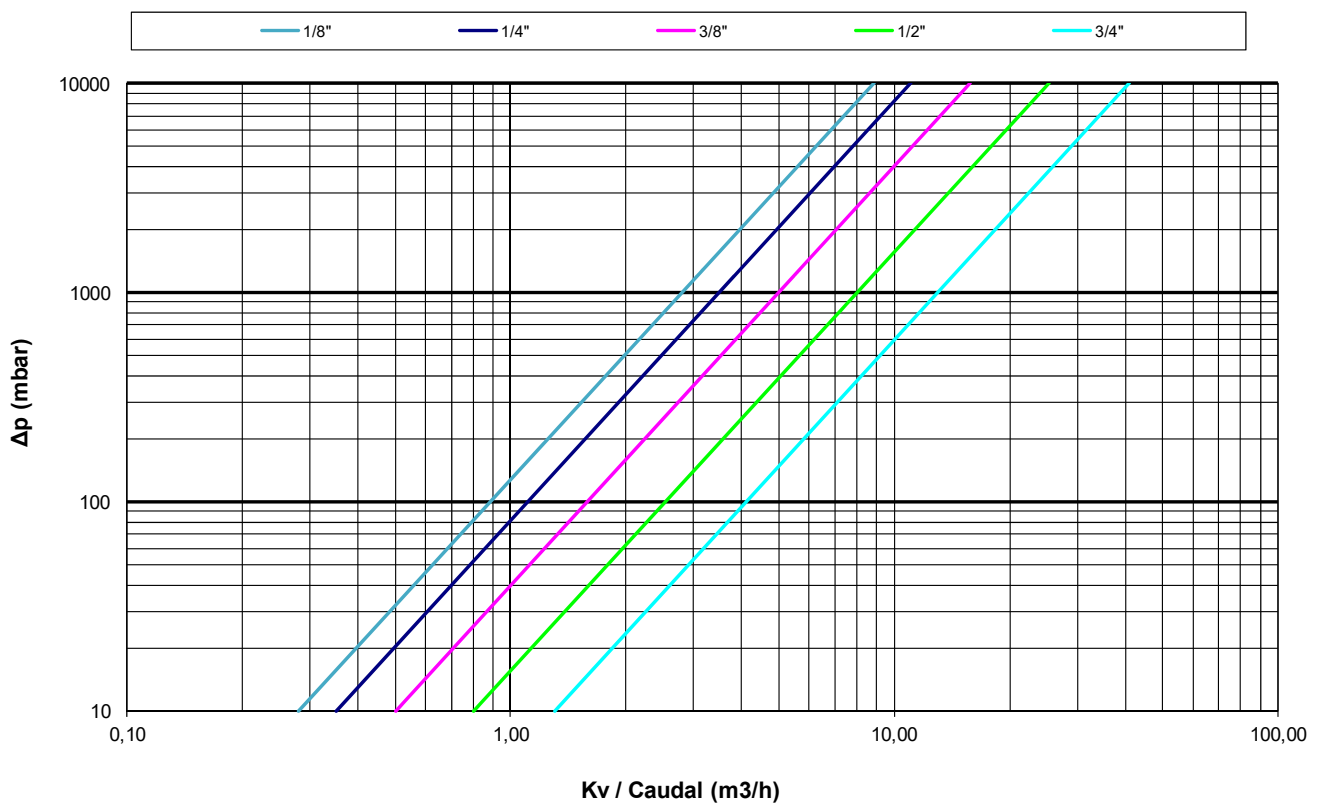
(Válvulas paso reducido roscadas / Threaded ends reduced bore ball valves)

Valores de Kv / Kv Values:

**Kv** = Es la cantidad de metros cúbicos por hora que pasará a través de la válvula generando una pérdida de carga de 1 bar.

**Kv** = The flow rate of water in cubic meters per hour that will generate a pressure drop of 1 bar across the valve.

Medida / Size	1/8"	1/4"	3/8"	1/2"	3/4"
Kv	2.8	3.5	5	8	13



## CURVA PRESIÓN - TEMPERATURA / PRESSURE - TEMPERATURE RATING

